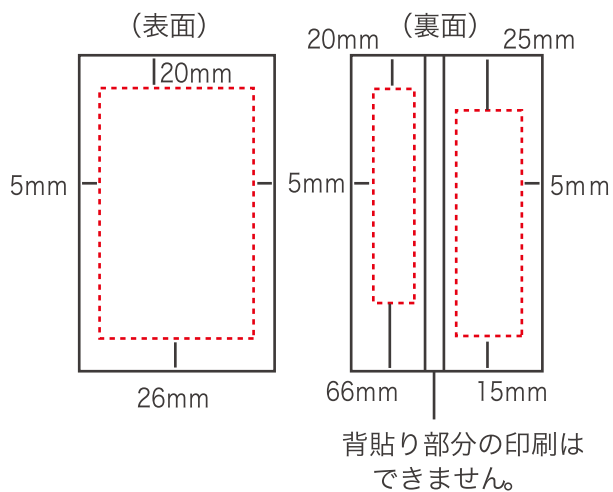


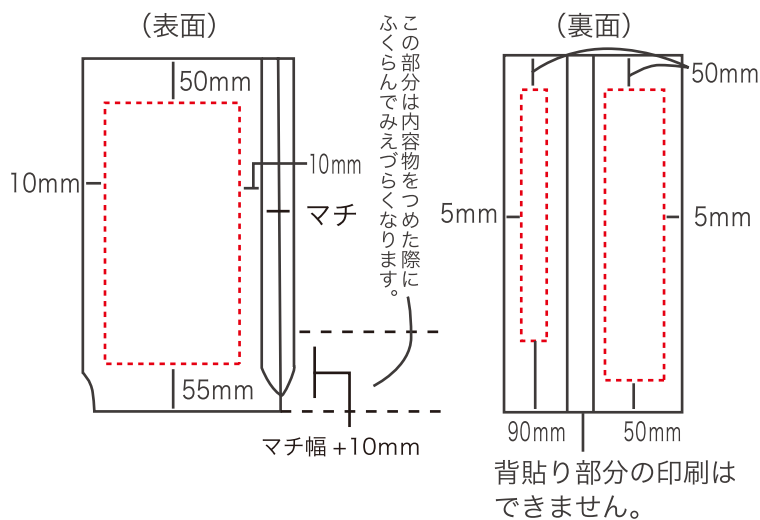
# 印刷範囲表

## ● 背貼りがあるタイプ (平袋・ガゼット袋)

平袋

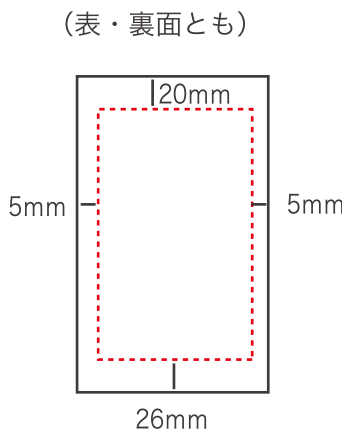


ガゼット袋(マチ付) #9262クラフト

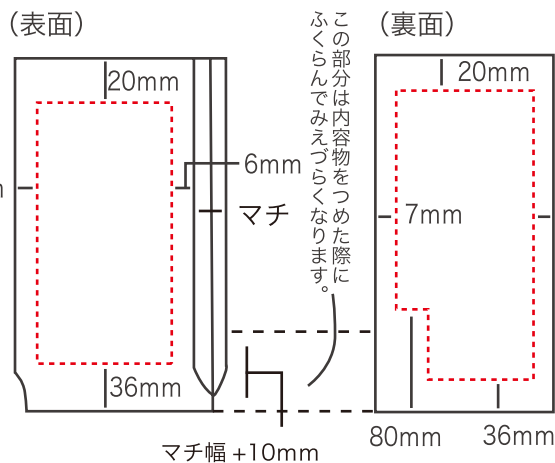


## ● 背貼りがないタイプ (平袋・ガゼット袋・一煎パック・チャック付スタンドパック袋)

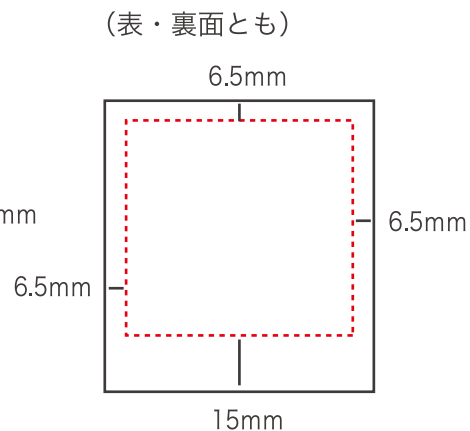
平袋



ガゼット袋(マチ付)



一煎パック袋



チャック付スタンドパック袋

(表・裏面とも)

